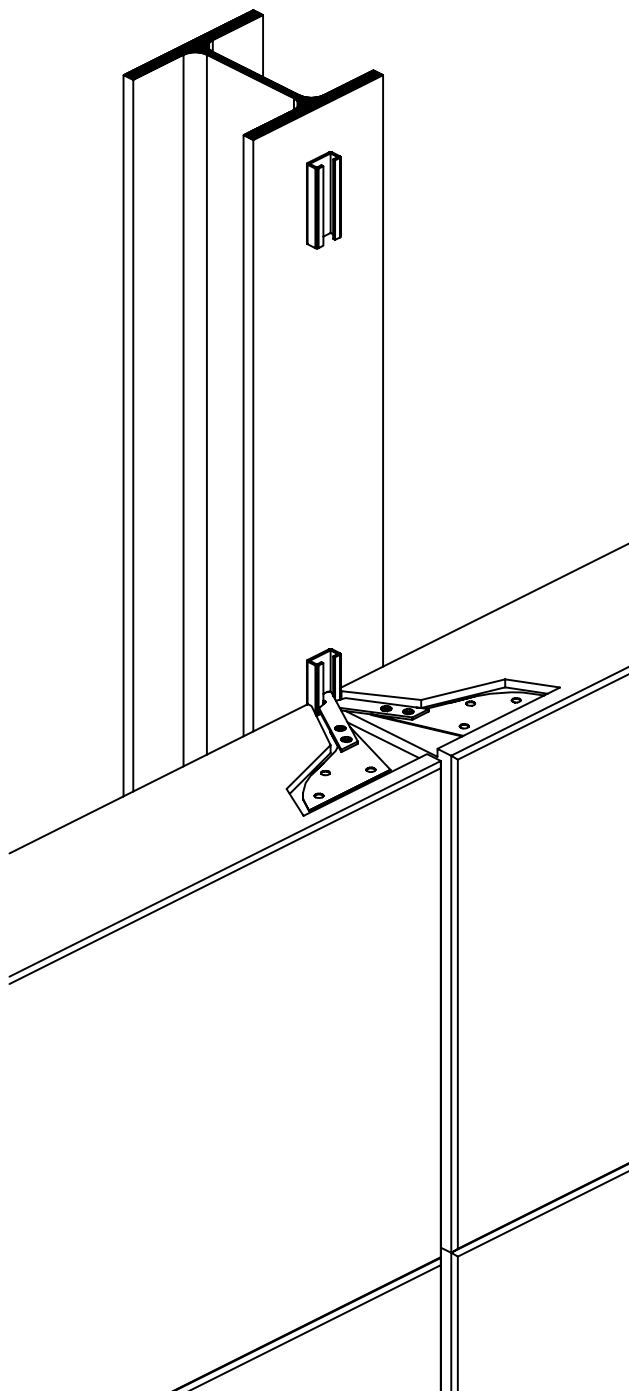
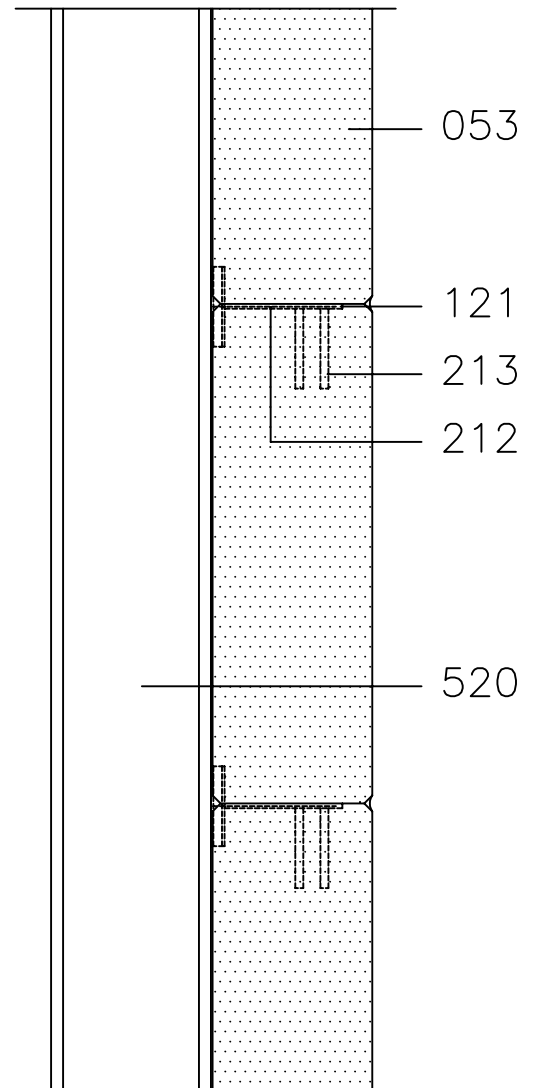
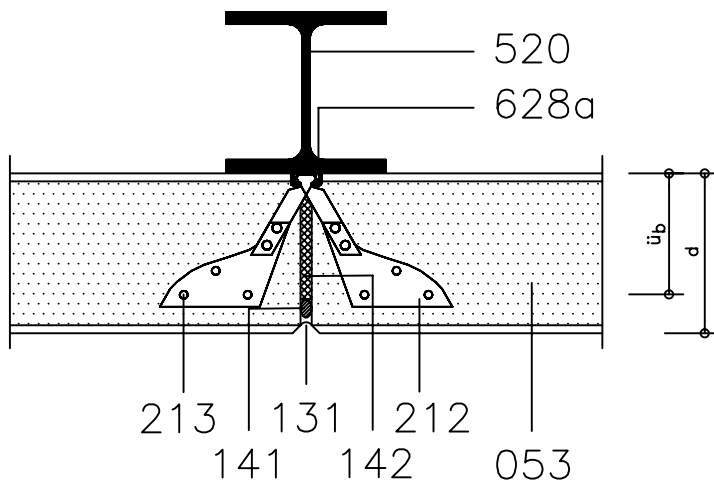


Mittelverankerung von
liegend angeordneten HEBEL Wandplatten
an Stahlkonstruktion

31002

xella
Neues Bauen

Detail Nr.:



Zulässige Halterungskräfte (kN) je Verankerungslasche					
Verankerungs- typ	Platten- dicke d	Anker- schiene	ü _b	P 3,3	P 4,4
KREMO	?150	28/15	siehe Zulassung	1,25	1,45
		38/17			
	?200	28/15		1,75	1,75
		38/17		1,90	2,25

- 053 HEBEL Wandplatten
- 121 HEBEL Kleber und Fugenfüller
- 131 HEBEL Fugendicht W
- 141 PE-Rundschnur, offenporig,
nicht wassersaugend
- 142 Mineralfaserplatte
- 212 Ankerblech, Werkstoff-Nr. 1.4571
- 213 Hülsen Nagel, Werkstoff-Nr. 1.4571
- 520 Stahlkonstruktion
- 628a Ankerschiene 28/15 G bzw. 38/17 G,
Werkstoff-Nr. 1.4571, l=100mm,
a=3mm, bauseitige Leistung