

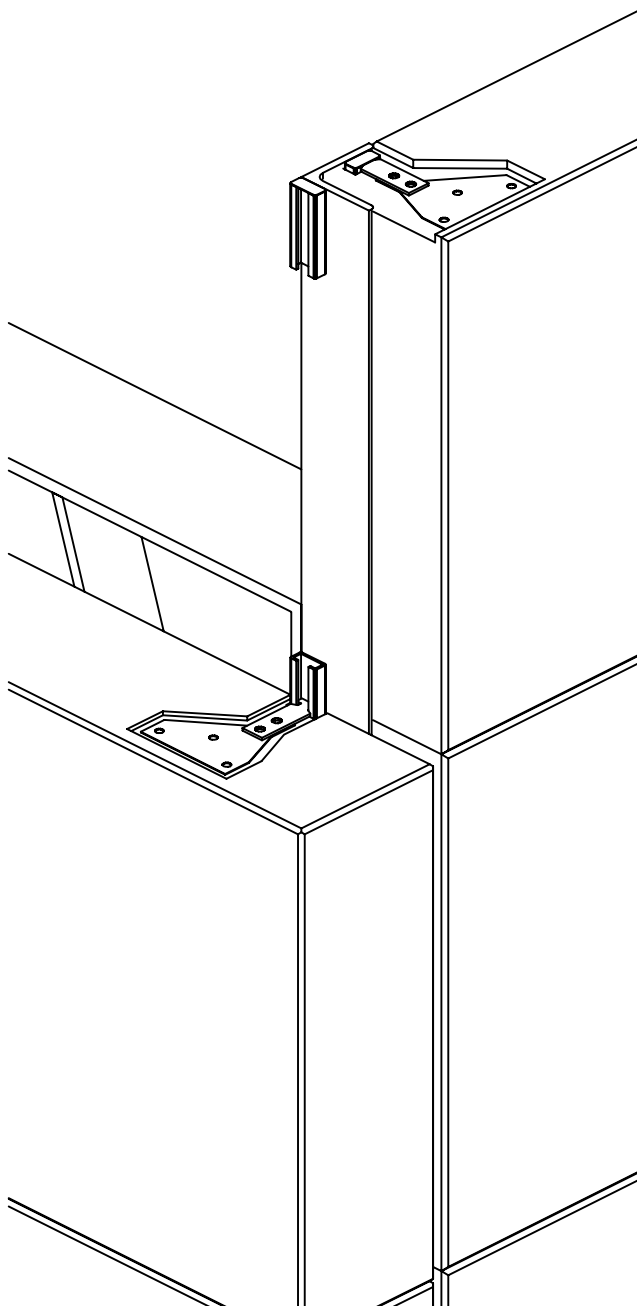
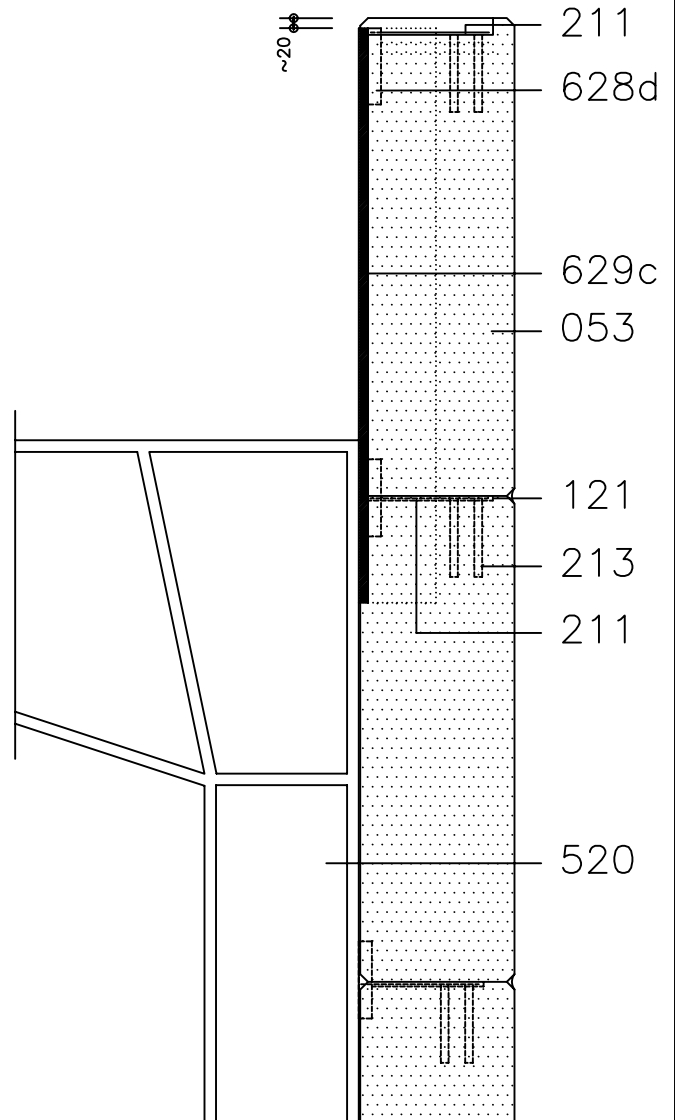
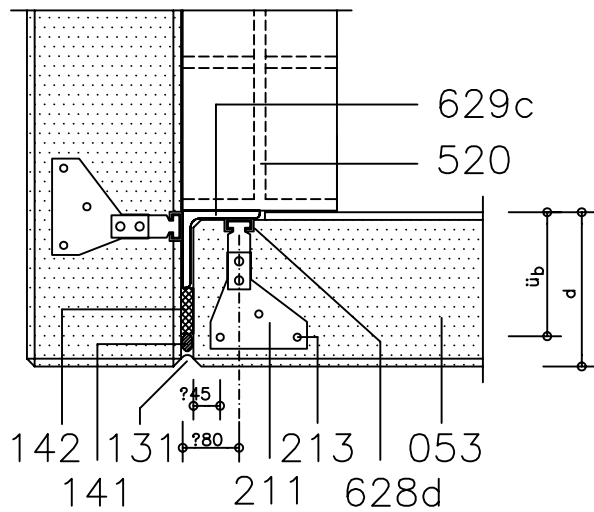
# Attika-Eckverankerung von liegend angeordneten HEBEL Wandplatten an Stahlkonstruktion

# 31061

# Xella

  
Neues Bauen

Detail Nr.:



Zulässige Halterungskräfte (kN) je Verankerungslasche					
Verankerungs- typ	Platten- dicke d	Anker- schiene	ü <sub>b</sub>	P 3,3	P 4,4
1.1	125/150	28/15 38/17	siehe Zulassung	1,60	2,25
	175/200	28/15 38/17		2,00	2,80
KREMO	?200	28/15 38/17		2,70	3,50

- 053 HEBEL Wandplatten
- 121 HEBEL Kleber und Fugenfüller
- 131 HEBEL Fugendicht W
- 141 PE-Rundschnur, offenporig,  
nicht wassersaugend
- 142 Mineralfaserplatte
- 211 Nagellasche, Werkstoff-Nr. 1.4571
- 213 Hülsen Nagel, Werkstoff-Nr. 1.4571
- 520 Stahlkonstruktion
- 628d Ankerschiene 28/15 G bzw. 38/17 G,  
Werkstoff-Nr. 1.4571, l=100mm,  
a=3mm, oberste Ankerschiene  
zuschweißen, bauseitige Leistung
- 629c\* Winkel-Profil, Abmessungen und  
Schweißnähte nach stat. Berechnung,  
bauseitige Leistung

Maße in mm

\*mit Korrosionsschutz DIN 18 800 Teil 1